

## VENTS VOK1-Serie



Horizontal ausblasende axiale Dachventilatoren im Stahlgehäuse, mit einer Luftförderleistung von **bis zu 1700 m³/h.**

### ■ Einsatzgebiet

Entlüftung von diversen Räumen. Montage auf jedem Dachtyp. Kompatibel mit Lüftungsrohren mit Durchmesser 200 bis zu 315 mm.

### ■ Aufbau

Das Ventilatorgehäuse ist aus pulverbeschichtetem Stahl gefertigt. Das Laufrad ist aus Aluminium gefertigt.

### ■ Motor

Einphasiger Außenläufer-Asynchronmotor verfügt über einen integrierten Überhitzungsschutz mit automatischer Rückstellung. Die Kugellager gewährleisten eine lange Lebensdauer des Motors. Motorschutzart: IP 44.

### ■ Drehzahlregelung

Stufenlose oder stufenweise Drehzahlregelung über

einen Thyristor- oder Trafo-Drehzahlregler. Beim Anschluss mehrerer Ventilatoren sollte beachtet werden, dass die maximale Stromstärke und Stromaufnahme des Drehzahlreglers nicht überschritten wird.

### ■ Montage

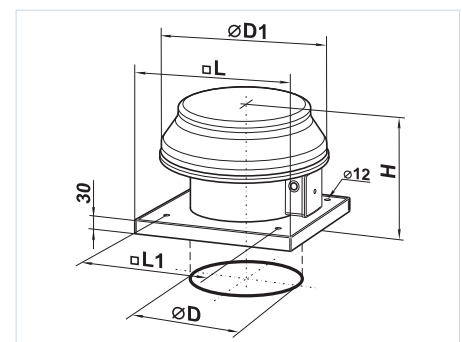
Der Ventilator ist für die Montage direkt über den Luftkanal oder den Lüftungsschacht konstruiert. Starre Befestigung an einer raumfesten ebenen Oberfläche über die Grundplatte. Im Falle des direkten Einsetzens der VOK1 Ventilatoren auf dem flachen Dach muss ein Dachsockel angebracht werden, zur Vorbeugung von Regen- und Schnee-Eindringung in die Entlüftungsöffnung. Elektrischer Anschluss und Montage entsprechend der Betriebsanleitung und dem Schaltplan auf dem Klemmkasten.

### Technische Daten

	VOK1 200	VOK1 250	VOK1 315
Netzspannung 50 Hz, V	230	230	230
Leistungsaufnahme, W	43	68	110
Stromaufnahme, A	0,28	0,48	0,75
Förderleistung, m³/h	405	1070	1700
Drehzahl, min <sup>-1</sup>	1300	1300	1300
Schalldruck 3 m, dB(A)	32	48	54
Max. Fördermitteltemperatur, °C	50	50	50
Schutzart	IP X4	IP X4	IP X4

### Außenmaße der Ventilatoren

Modell	Maße, mm					Gewicht, kg
	ØD	ØD1	H	L	L1	
VOK1 200	208	345	280	425	330	6.1
VOK1 250	262	405	300	425	330	7.2
VOK1 315	314	555	380	585	450	11.5



### Bezeichnungserklärung

Serie	Laufraddurchmesser
<b>VENTS VOK1</b>	200; 250; 315

### Zubehör



Seite 210

Seite 378

Seite 378

Seite 442

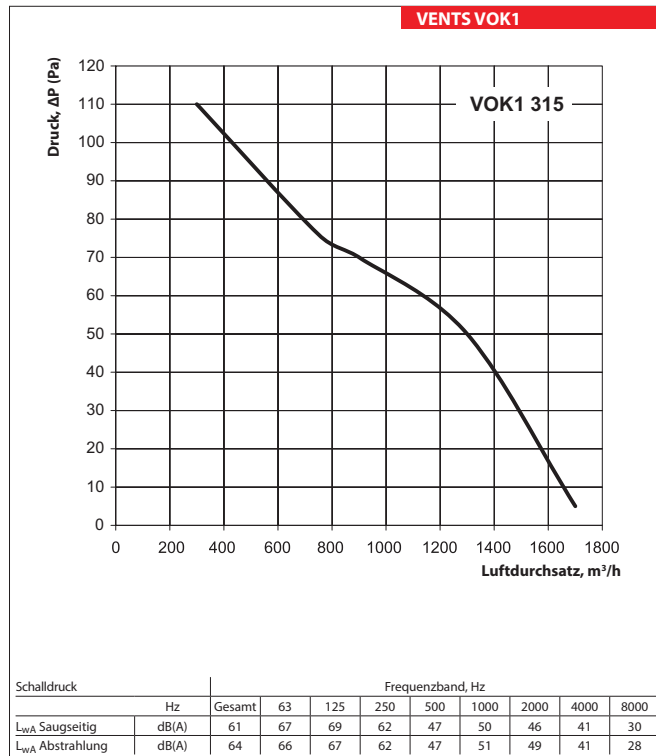
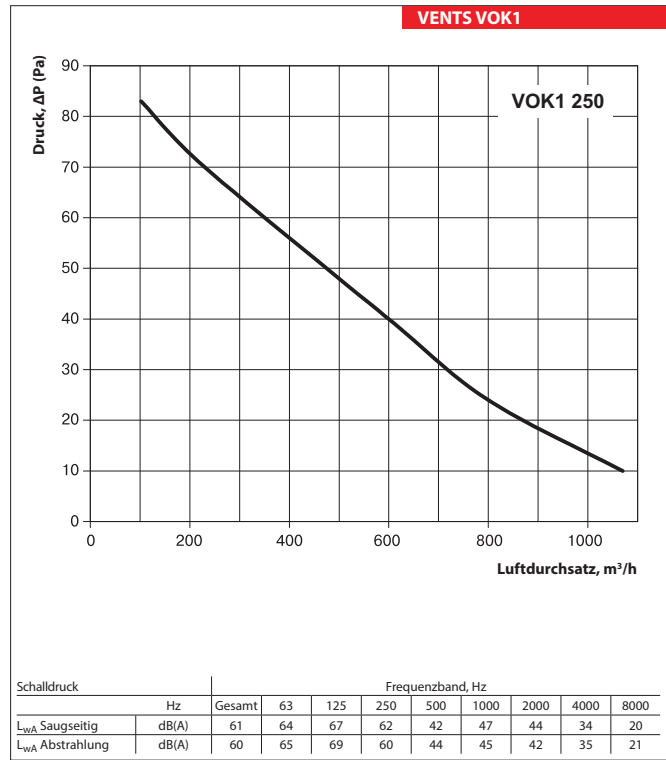
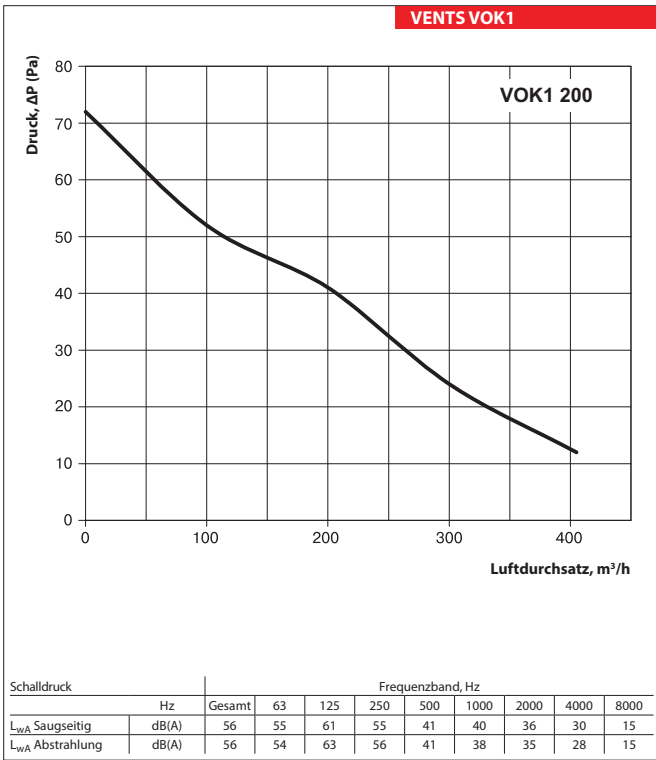
Seite 446

Seite 451

Seite 452

Seite 466

Seite 467



VENTS VOK1

VENTILATORSERIE