

VENTS VOK-Serie



Horizontal ausblasende axiale Dachventilatoren im Stahlgehäuse, mit einer Luftförderleistung von **bis zu 2500 m³/h.**

■ Einsatzgebiet

Entlüftung von diversen Räumen. Montage auf jedem Dachtyp. Kompatibel mit Lüftungsrohren mit Durchmesser 200 bis zu 350 mm.

■ Aufbau

Das Ventilatorgehäuse und das Laufrad sind aus pulverbeschichtetem Stahl gefertigt.

■ Motor

Je nach dem Modell, 2- oder 4-polige einphasige Außenläufer-Asynchronmotoren mit einem integrierten automatisch rückstellenden Überhitzungsschutz. Die Kugellager gewährleisten eine lange Lebensdauer des Motors. Motorschutzart: IP 44.

■ Drehzahlregelung

Stufenlose oder stufenweise Drehzahlregelung über einen Thyristor- oder Trafo-Drehzahlregler. Beim

Anschluss mehrerer Ventilatoren sollte beachtet werden, dass die maximale Stromstärke und Stromaufnahme des Drehzahlreglers nicht überschritten wird.

■ Montage

Der Ventilator ist für die Montage direkt über den Luftkanal oder den Lüftungsschacht konstruiert. Starre Befestigung an einer raumfesten ebenen Oberfläche über die Grundplatte. Im Falle des direkten Einsetzens der VOK Ventilatoren auf dem flachen Dach muss ein Dachsockel angebracht werden, zur Vorbeugung von Regen- und Schnee-Eindringung in die Entlüftungsöffnung.

Elektrischer Anschluss und Montage entsprechend der Betriebsanleitung und dem Schaltplan auf dem Klemmkasten.

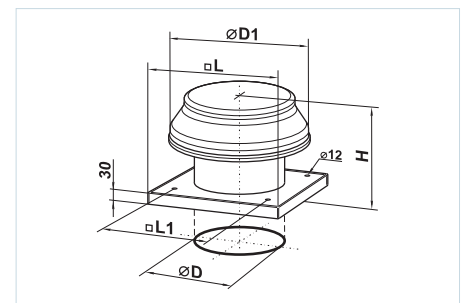
Technische Daten

	VOK 2E 200*	VOK 2E 250*	VOK 4E 250*	VOK 2E 300	VOK 4E 300*	VOK 4E 350
Netzspannung 50 Hz, V	230	230	230	230	230	230
Leistungsaufnahme, W	55	80	50	145	75	140
Stromaufnahme, A	0,26	0,4	0,22	0,66	0,35	0,65
Förderleistung, m ³ /h	860	1050	800	2230	1340	2500
Drehzahl, min ⁻¹	2300	2400	1380	2300	1350	1380
Schalldruck 3 m, dB(A)	50	60	55	60	58	62
Fördermitteltemperatur, °C	-30 +60	-30 +60	-30 +60	-30 +60	-30 +60	-30 +60
Schutzart	IP 54	IP 54	IP 54	IP 54	IP 54	IP 54

* Entspricht ErP Richtlinien (EC) 327/2011, die Leistungsaufnahme bei der optimalen Effizienz ist weniger als 125 W.

Außenmaße der Ventilatoren

Modell	Maße, mm					Gewicht, kg
	∅D	∅D1	H	L	L1	
VOK 2E 200	208	345	250	425	330	4.5
VOK 2E 250	262	405	280	425	330	7.0
VOK 4E 250	262	405	280	425	330	7.0
VOK 2E 300	314	555	340	585	450	10.5
VOK 4E 300	314	555	340	585	450	10.5
VOK 4E 350	364	555	350	655	535	12.0



Bezeichnungserklärung

Serie	Motormodifikation		Laufraddurchmesser
	Polzahl	Phasenzahl	
VENTS VOK	2	E - einphasig	200; 250; 300; 350
	4		

Erp Parameter

Gesamteffizienz	η, (%)
Messkategorie	MC
Effizienzkategorie	EC
Effizienzgrad	N
Drehzahlregelung	VSD
Leistungsaufnahme	(kW)
Strom	(A)
Volumenstrom	(m ³ /h)
Statischer Druck	(Pa)
Drehzahl pro Minute	(n/min ⁻¹)
Spezifisches Verhältnis	SR

Zubehör



Seite 211

Seite 378

Seite 378

Seite 442

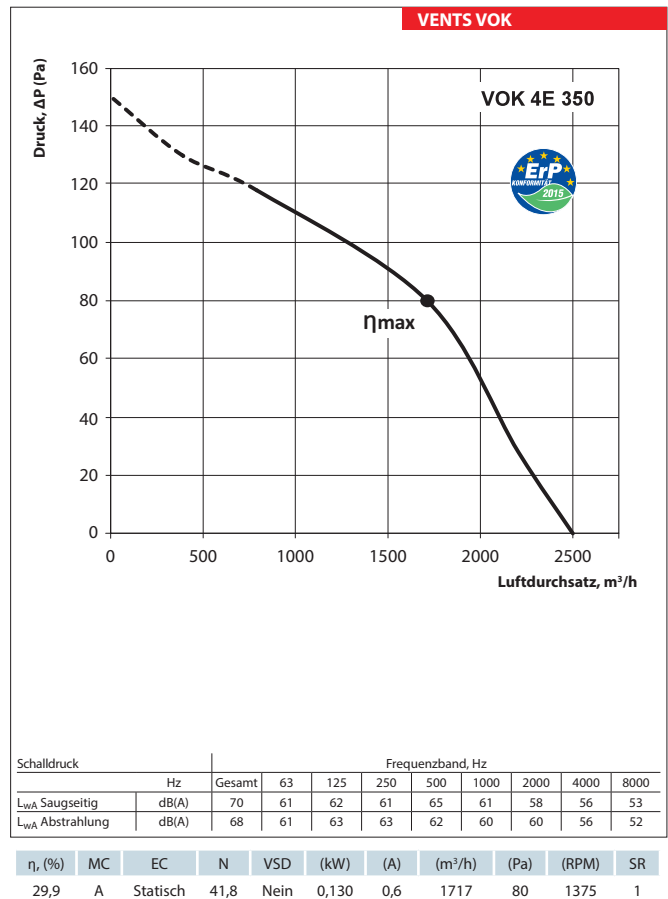
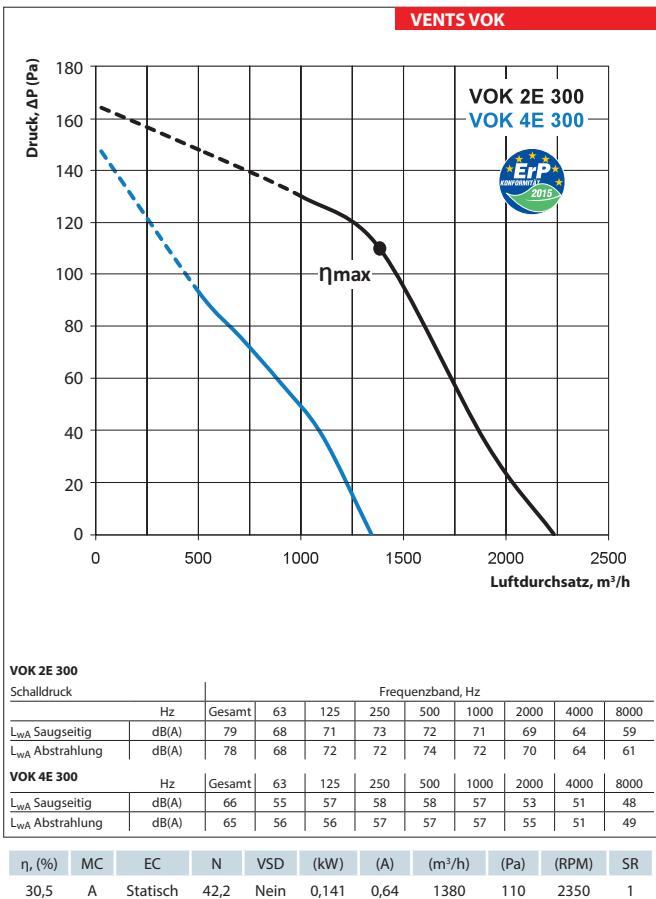
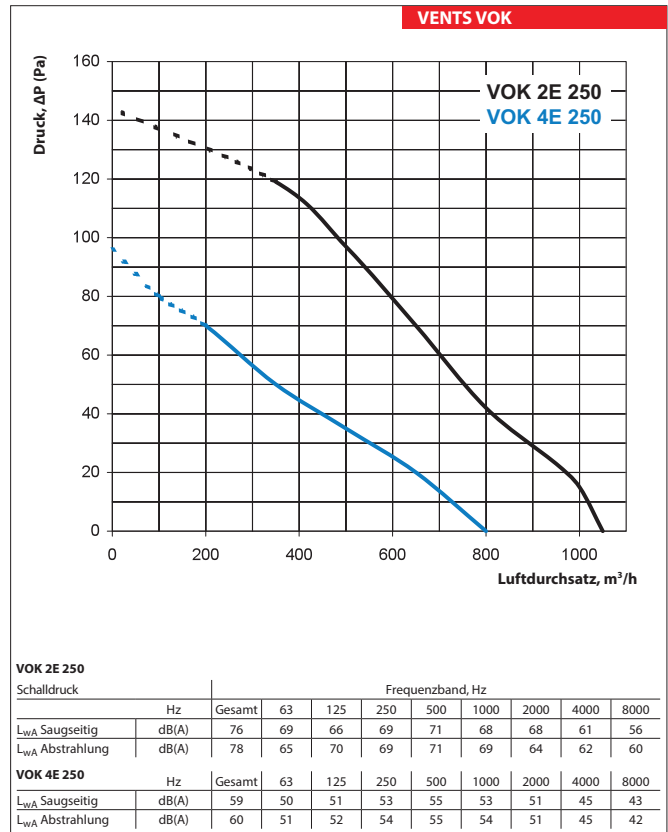
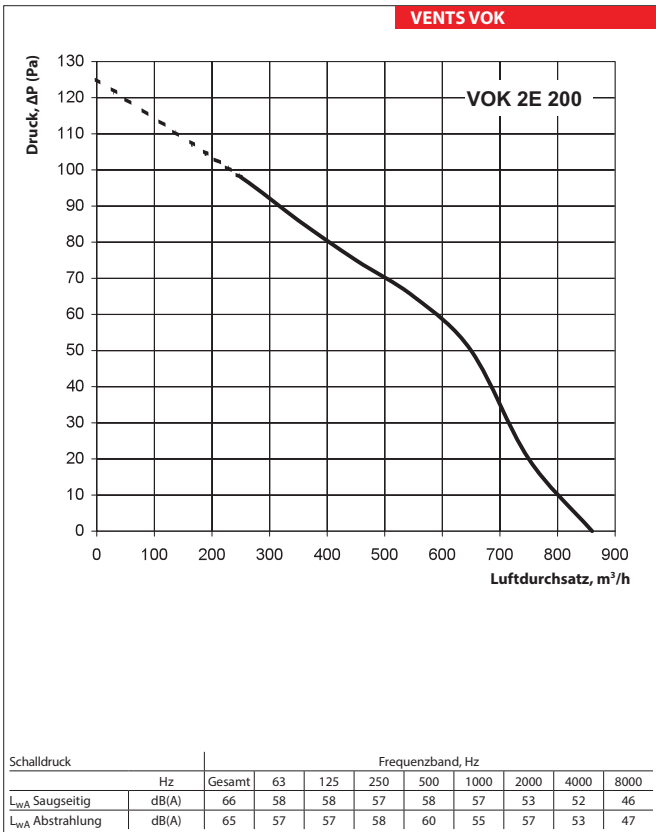
Seite 446

Seite 461

Seite 462

Seite 466

Seite 467



VENTILATORSERIE VENTS VOK