

## VENTS OV1 R-Serie



### ■ Einsatzgebiet

Zur Be- und Entlüftung von diversen Räumen mit hoher Anforderung an die Luftförderleistung bei relativ niedrigem Luftwiderstand im Lüftungssystem. Außerdem, eignen sich die Ventilatoren für einen direkten Luftauswurf. Außenwandmontage ist auch zulässig.

### ■ Aufbau

Das Ventilatorgehäuse ist aus pulverbeschichtetem Stahl gefertigt. Das dekorative Frontgitter ist aus hochwertigem Kunststoff gefertigt. Am Klemmkasten ist ein Netzkabel für einen externen Anschluss an das Stromnetz angebracht.

### ■ Motor

Einphasiger Außenläufer-Asynchronmotor mit einem integrierten Überhitzungsschutz mit automatischer

Rückstellung. Die Gleitlagerungen gewährleisten eine lange Lebensdauer des Motors. Motorschutzart: IP 44.

### ■ Drehzahlregelung

Stufenlose oder stufenweise Drehzahlregelung über einen Thyristor- oder Trafo-Drehzahlregler. Beim Anschluss mehrerer Ventilatoren sollte beachtet werden, dass die maximale Stromstärke und Stromaufnahme des Drehzahlreglers nicht überschritten wird.

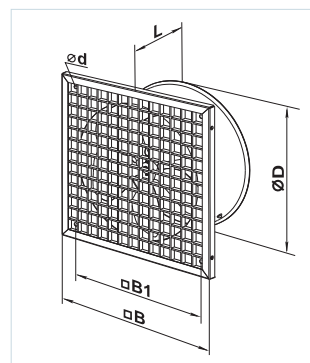
### ■ Montage

Die Wandmontage mittels einer quadratischen Montageplatte. Der Anschluss an das Stromnetz erfolgt über einen externen Klemmkasten. Elektrischer Anschluss und Montage entsprechend der Betriebsanleitung und dem Schaltplan auf dem Klemmkasten.

Niederdruck-Axialventilatoren im Stahlgehäuse für Wandmontage, mit einer Luftförderleistung von **bis zu 1070 m<sup>3</sup>/h.**

### Außenmaße der Ventilatoren

Modell	Maße, mm					Gewicht, kg
	ØD	Ød	B	B1	L	
OV1 150 R	162	7	325	275	127	2,5
OV1 200 R	208	7	325	275	127	3,0
OV1 250 R	262	7	325	275	152	3,5



Einsatzbeispiel von Ventilator OV1 R in der Küche

### Bezeichnungserklärung

Serie	Stützdurchmesser	Optionen
<b>VENTS OV1</b>	150; 200; 250	<b>R</b> - dekoratives Frontgitter

### Zubehör



Seite 461



Seite 462



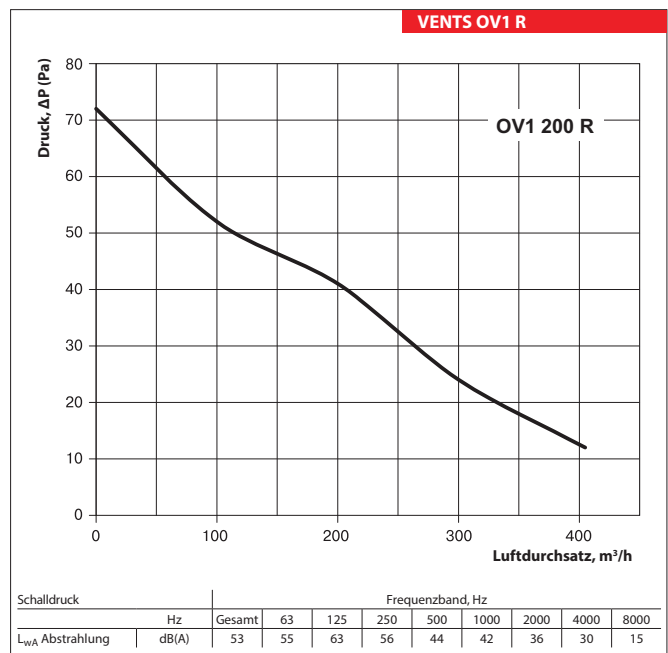
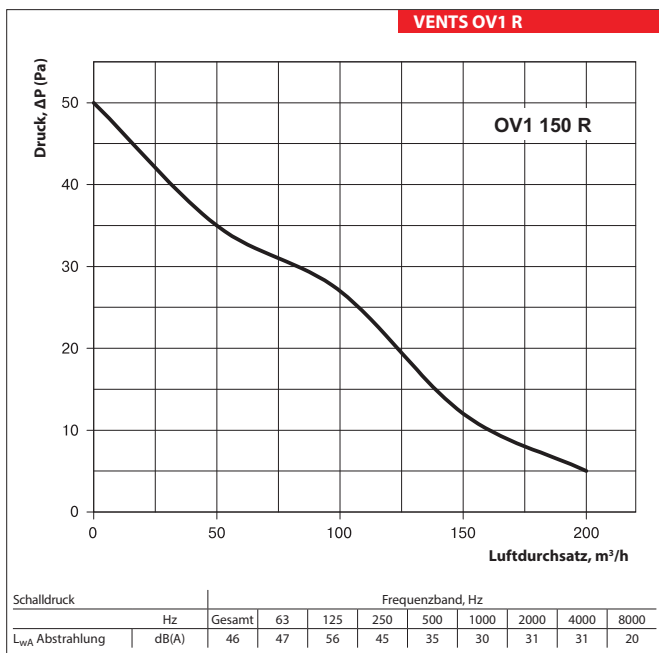
Seite 466



Seite 467

**Technische Daten**

	OV1 150 R	OV1 200 R	OV1 250 R
Netzspannung 50 Hz, V	230	230	230
Leistungsaufnahme, W	36	43	68
Stromaufnahme, A	0,26	0,28	0,48
Förderleistung, m <sup>3</sup> /h	200	405	1070
Drehzahl, min <sup>-1</sup>	1300	1300	1300
Schalldruck 3 m, dB(A)	33	32	48
Max. Fördermitteltemperatur, °C	40	40	40
Schutzart	IP 24	IP 24	IP 24



VENTILATORSERIE VENTS OV1 R

