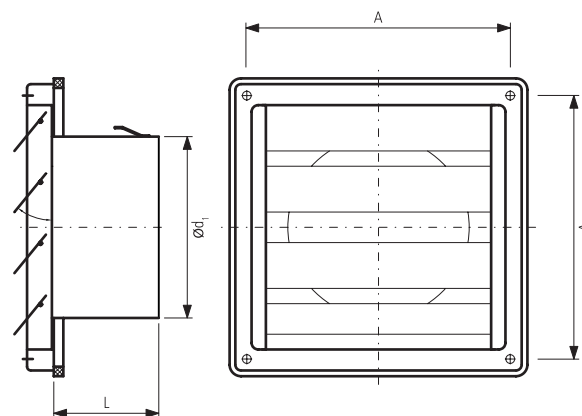


# Umkehrklappe, für außen, mit Lamellen



## Abmessungen



## Beschreibung

Die Umkehrklappe für außen wird aus säurebeständigem Blech gefertigt und bei der Montage an die Wand geschraubt. Sie erfüllt die Rolle einer Abluft- einrichtung und durch die sich selbsttätig schließenden Lamellen wird der Austritt vor Niederschlägen geschützt.

Typ	Ød <sub>1</sub> [mm]	A x A [mm]	L [mm]	Durchfluß der Luft [cm <sup>2</sup> ]
-100	100	137 × 137	52	70
-125	125	167 × 167	52	112
-150	150	167 × 167	62	164