

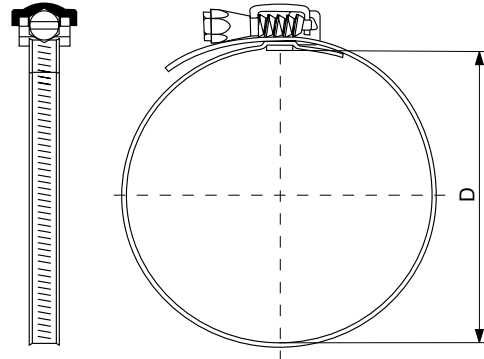
Klemmschellen für elastische Leitungen



Beschreibung

Das Klemmband wird aus rostbeständigen Blech hergestellt. Das Klemmband ist zum Verbinden von flexiblen Leitungen mit Formstücken, Anschlussstellen, Stutzen usw. unentbehrlich. Die entsprechend gestalteten Kanten des Bandes schützen vor möglichen Schäden, die bei dem Anbringen und der Montage des Bandes entstehen können. Das Klemmband verfügt über eine Schneckenklemme, die eine dichte und zuverlässige Verbindung gewährleistet. Das Band ist auf der gesamten Länge mit Einschnitten versehen, dank denen es sogar bei kleinen Durchmessern einsetzbar ist.

Abmessungen



Durchmesserbereich [mm]
Ø50 - 90
Ø50 - 110
Ø50 - 135
Ø50 - 165
Ø50 - 215
Ø50 - 270
Ø50 - 315
Ø50 - 325
Ø50 - 380
Ø50 - 525
Ø50 - 660