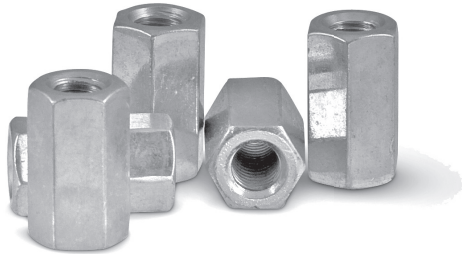


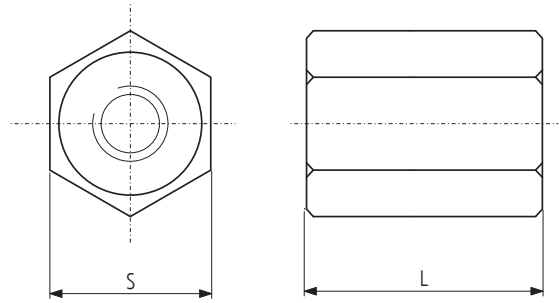
# Überwurfmutter, verzinkt



## Beschreibung

Die Überwurfmutter eignet sich zum Verbinden untereinander von zwei Gewindestäben

## Abmessungen



Code	Größe	S [mm]	L [mm]	Gewicht [kg/100]
M8	M	13	24	0,21