

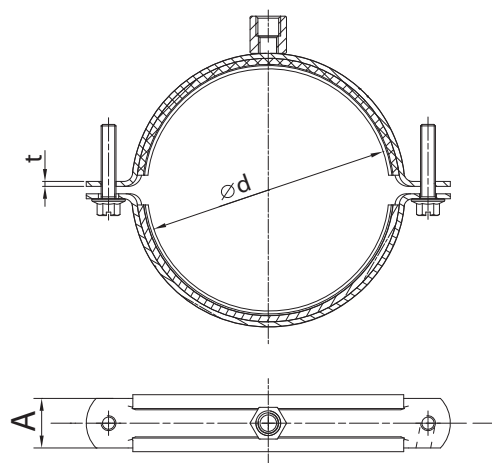
Montageschellen für hohe Belastungen



Beschreibung

Die -Montageschelle mit Akustik-Dämpfer ist für die Befestigung von schweren Stahlrohren mit einem Durchmesser von 16 bis 252 mm vorgesehen. Sie verfügt über einen Dämmbelag aus EPDM-Gummi in Schwarz. Die Montageschelle ist in Ausführung aus verzinktem Stahl erhältlich.

Abmessungen



Ød [Inch]	chmesser bereich [mm]	A [mm]	t [mm]	Gewicht [kg]
3/8"	16-20	20	1,5	0,052
1/2"	20-24	20	1,5	0,059
3/4"	25-30	20	1,5	0,069
1"	32-37	20	1,5	0,072
1 1/4"	40-45	20	1,5	0,087
1 1/2"	48-53	20	1,5	0,097
2"	59-63	20	1,5	0,104
2 1/2"	75-80	25	2,0	0,198
3"	85-92	25	2,0	0,226
3 1/2"	95-103	25	2,0	0,245
4"	108-116	25	2,0	0,252
5"	135-141	25	2,0	0,334
6"	169-168	25	2,0	0,4
-	198-202	30	3,0	0,723
8"	206-215	30	3,0	1,12
10"	248-252	30	3,0	1,275