

Drosselklappe

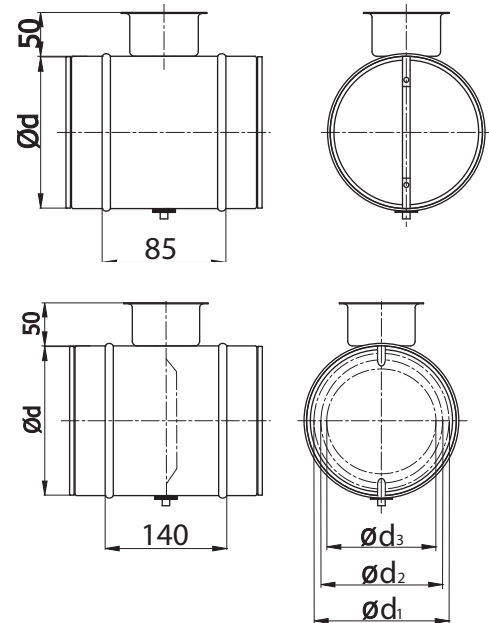


Beschreibung

Der Lüftungsvolumenstromregler wurde so konstruiert, dass er zusammen mit 50 mm Isolationen verwendet werden kann.

Der Lüftungsvolumenstromregler kann überall dort eingesetzt werden, wo kein vollständig dichter Verschluss gefordert wird. Die Lage der Klappe kann am Griff in einem Bereich von 0° bis 90° Grad abgelesen werden. Die Klappe kann mit Hilfe einer Schraube arretiert werden. Ränder entgratet.

Abmessungen



$\varnothing d$ nom [mm]	$\varnothing d_1$ nom [mm]	$\varnothing d_2$ nom [mm]	$\varnothing d_3$ nom [mm]	Gewicht [kg]
80*	-	-	-	0,40
100*	-	-	-	0,45
125*	-	-	-	0,55
140*	-	-	-	0,60
150*	-	-	-	0,65
160*	-	-	-	0,70
180*	-	-	-	0,75
200*	-	-	-	0,80
224*	-	-	-	0,90
250*	-	-	-	1,20
280*	-	-	-	1,40
300*	-	-	-	1,50
315*	-	-	-	1,60
355**	330	295	263	2,70
400**	330	295	263	3,30
450**	370	337	293	4,50
500**	370	337	293	5,00
560**	490	457	413	6,30
600**	490	457	413	6,70
630**	490	457	413	7,20

* Ausführung mit Pressteilen.

** Entworfen mit extra Verstärkung

Bei Drosselklappen mit einem Durchmesser von mehr als 630mm müssen Drosselklappen mit mehreren Klappen und Übergang auf einen runden Kanalquerschnitt eingesetzt werden.