

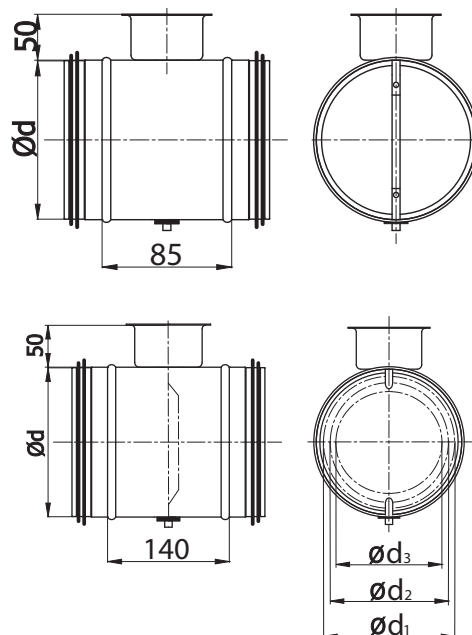
Drosselklappe mit Lippendichtung



Beschreibung

Drosselklappe mit einer EPDM-Flanschdichtung wurde so konzipiert, dass eine Isolierung von bis zu 50 mm möglich ist. Die | kann überall dort installiert werden, wo ein völlig dichtes Abschließen nicht erforderlich ist. Die aktuelle Stellung der Drosselklappe ist dem Griff zu entnehmen (Regelbereich: von 0° bis 90°). Die Drosselklappe kann mittels einer Schraube verriegelt werden.

Abmessungen



$\varnothing d$ nom [mm]	$\varnothing d_1$ nom [mm]	$\varnothing d_2$ nom [mm]	$\varnothing d_3$ nom [mm]	Gewicht [kg]
80*	-	-	-	0,40
100*	-	-	-	0,45
125*	-	-	-	0,55
140*	-	-	-	0,60
150*	-	-	-	0,65
160*	-	-	-	0,70
180*	-	-	-	0,75
200*	-	-	-	0,80
224*	-	-	-	0,90
250*	-	-	-	1,20
280*	-	-	-	1,40
300*	-	-	-	1,50
315*	-	-	-	1,60
355**	330	295	263	2,70
400**	330	295	263	3,30
450**	370	337	293	4,50
500**	370	337	293	5,00
560**	490	457	413	6,30
600**	490	457	413	6,70
630**	490	457	413	7,20

* Ausführung mit Pressteilen.

** Entworfen mit extra Verstärkung

Bei Drosselklappen mit einem Durchmesser von mehr als 630mm müssen Drosselklappen mit mehreren Klappen und Übergang auf einen runden Kanalquerschnitt eingesetzt werden.