

Bogen

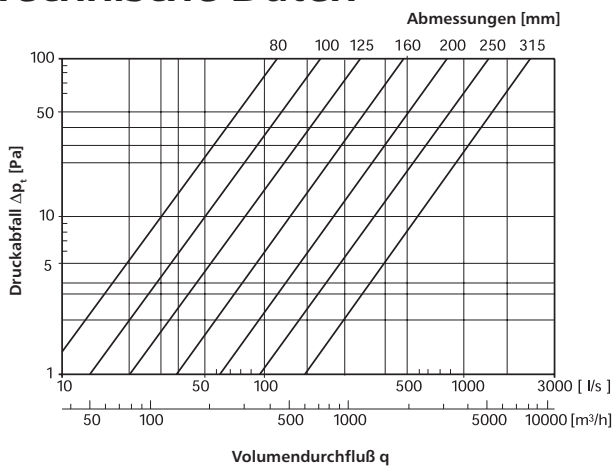


Beschreibung

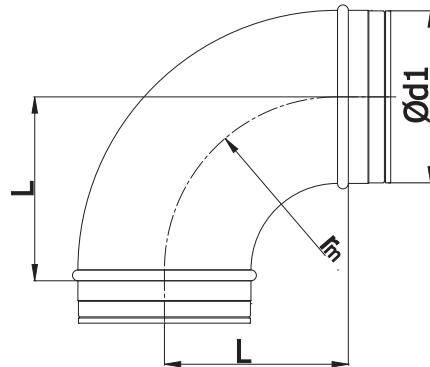
Bogen gepresst, linear geschweißt und kalibriert, ohne Lippendichtung.

$$r_m \approx 1 \times d_1$$

Technische Daten



Abmessungen



$$r_m \approx 1 \times d_1$$

$\varnothing d_1$ Nominal [mm]	L [mm]	Gewicht [kg]
80	100	0,3
100	100	0,4
125	125	0,6
140	135	0,8
150	150	0,9
160	160	1,0
180	175	1,2
200	200	1,5
224	225	2,0
250	250	2,4
280	275	3,7
300	300	3,7
315	315	3,7